



Generalitat de Catalunya  
**Departament d'Acció Climàtica,  
Alimentació i Agenda Rural**

# **Jornada sobre economia vitivinícola**

**5 de juliol de 2023**



# **Controls en l'àmbit de la Llei de la Cadena**



**39 RELACIONS  
COMERCIALS  
CONTROLADES**

## ESTUDI DELS CONTRACTES

**64 %**  
Correcte

**26 %**  
Manquen  
clàusules

**10 %**  
Modificació  
contracte

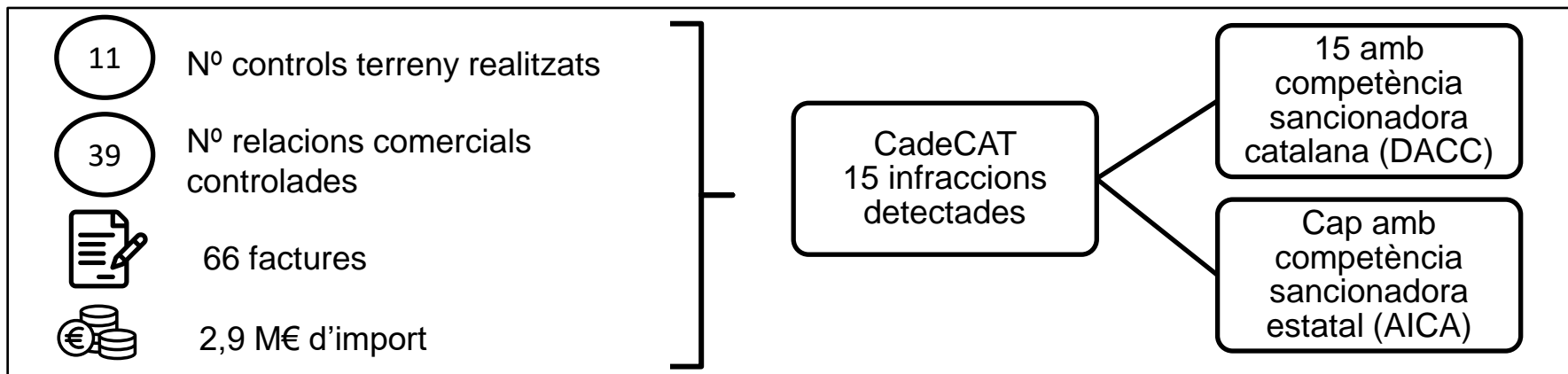
Controls terreny  
- 5 Cellers  
- 6 productors

## ESTUDI DEL TERMINI DE PAGAMENT

**56%**  
Factures  
pagades fora  
de termini

De 66 factures  
revisades, 37 d'elles  
pagades fora de  
termini

# Resultats Pla de control Raïm per vinificació Campanya 2021/22



## INFRACCIONS DETECTADES

**4**  
Infraccions lleus

- 2 Modificació unilateral.
- 2 Manquen elements en el contracte

**11**  
Infraccions greus

- 11 Pagament fora de termini 30 dies des de l'entrega peribles (raïm per vinificació)

## SANCIONS PROPOSADES CADECAT

**45.133,48 €**

## ESTUDI DELS CONTRACTES



**34 RELACIONS  
COMERCIALS  
CONTROLADES**

**85 %  
Correcte**

**15 %  
Manca preu  
cert al  
contracte**

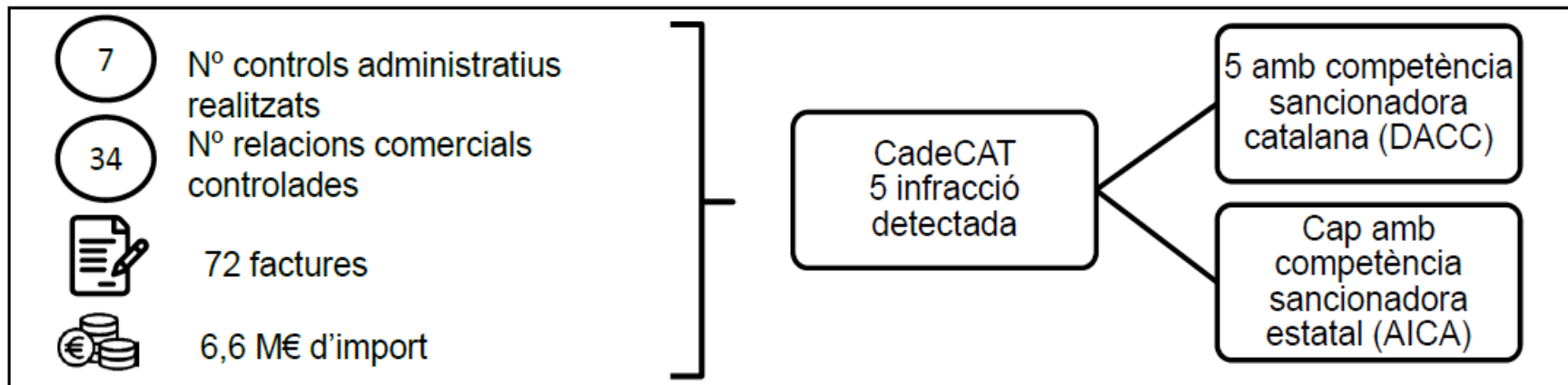
## ESTUDI DEL TERMINI DE PAGAMENT

**34%  
Factures  
pagades fora  
de termini**

De 77 factures  
revisades, 26 d'elles  
pagades fora de  
termini

Operadors  
controlats: 7 Cellers





## INFRACCIONS DETECTADES

## SANCIONS PROPOSADES CADECAT

**5**  
**Infracció greu**

- 4** Manca preu cert en el contracte
- 1** Retard en el pagament.

**5.266,0 €**

# Conclusions dels controls efectuats

---

- L'absència de contracte és una infracció cada vegada menys freqüent i les infraccions en relació al contingut dels contractes són menors.
- La manca de preu cert en el contracte sí és una infracció freqüent, i que sembla més freqüent en el sector vitivinícola que en altres sectors.
- L'objectiu dels controls complementaris de 22/23 era incidir en la comprovació del compliment dels preceptes de la Llei de la Cadena relatius als costos de producció, la qual ha resultat molt complexa i no s'ha pogut obrir cap expedient sancionador al respecte. Motius:
  - Absència de documentació
  - Dificultat per calcular els costos (diverses produccions)
  - Reticència a denunciar.
- L'assessorament als productors en relació al càlcul dels seus costos de producció és clau perquè el sistema de controls del Cadecat sigui efectiu, per aquest motiu posem en marxa una primera fase d'assessorament en el sector vitivinícola i el sector làctic.





# **Controls en l'àmbit del frau alimentari**



# Novetats

---

- Amb l'objectiu de reforçar els controls en l'àmbit del frau alimentari, la DG d'Empreses Agroalimentàries, Qualitat i Gastronomia ha creat una unitat específica d'inspectors que focalitzaran la seva tasca en el sector vitivinícola.
- Aquest equip comença a treballar amb la intenció de dur a terme inspeccions al llarg de tota la cadena en coordinació amb la resta d'unitats competents en el control del sector (Incavi, DG d'Agricultura i Ramaderia)
- Els controls previstos inclouen actuacions conjuntes amb els Mossos d'Esquadra per aturar i revisar els moviments d'entrada de productes vinícoles en cubes.





# Mesures de crisi 2023

# Verema en verd: Sol·licituds aprovades

	Parcel·les	Has	Ajut
<b>Barcelona</b>	<b>20</b>	<b>32,7297</b>	<b>44.233,70 €</b>
Alt Penedès	10	15,2532	24.570,13 €
Anoia	8	13,4835	15.885,16 €
Garraf	2	3,9930	3.778,41 €
<b>Girona</b>	<b>4</b>	<b>9,9987</b>	<b>11.092,44 €</b>
Alt Empordà	4	9,9987	11.092,44 €
<b>Lleida</b>	<b>34</b>	<b>37,9299</b>	<b>55.680,83 €</b>
Garrigues	1	0,6361	1.053,02 €
Urgell	33	37,2938	54.627,81 €
<b>Tarragona</b>	<b>177</b>	<b>154,7581</b>	<b>207.786,06 €</b>
Alt Camp	99	79,4182	107.934,69 €
Baix Camp	2	3,1837	2.620,94 €
Baix Penedès	46	43,5418	61.701,02 €
Conca de Barberà	18	16,3136	17.111,39 €
Tarragonès	12	12,3008	18.418,02 €
<b>Terres Ebre</b>	<b>89</b>	<b>65,6737</b>	<b>81.446,90 €</b>
Terra Alta	89	65,6737	81.446,90 €
<b>Total general</b>	<b>324</b>	<b>301,0901</b>	<b>400.239,93 €</b>



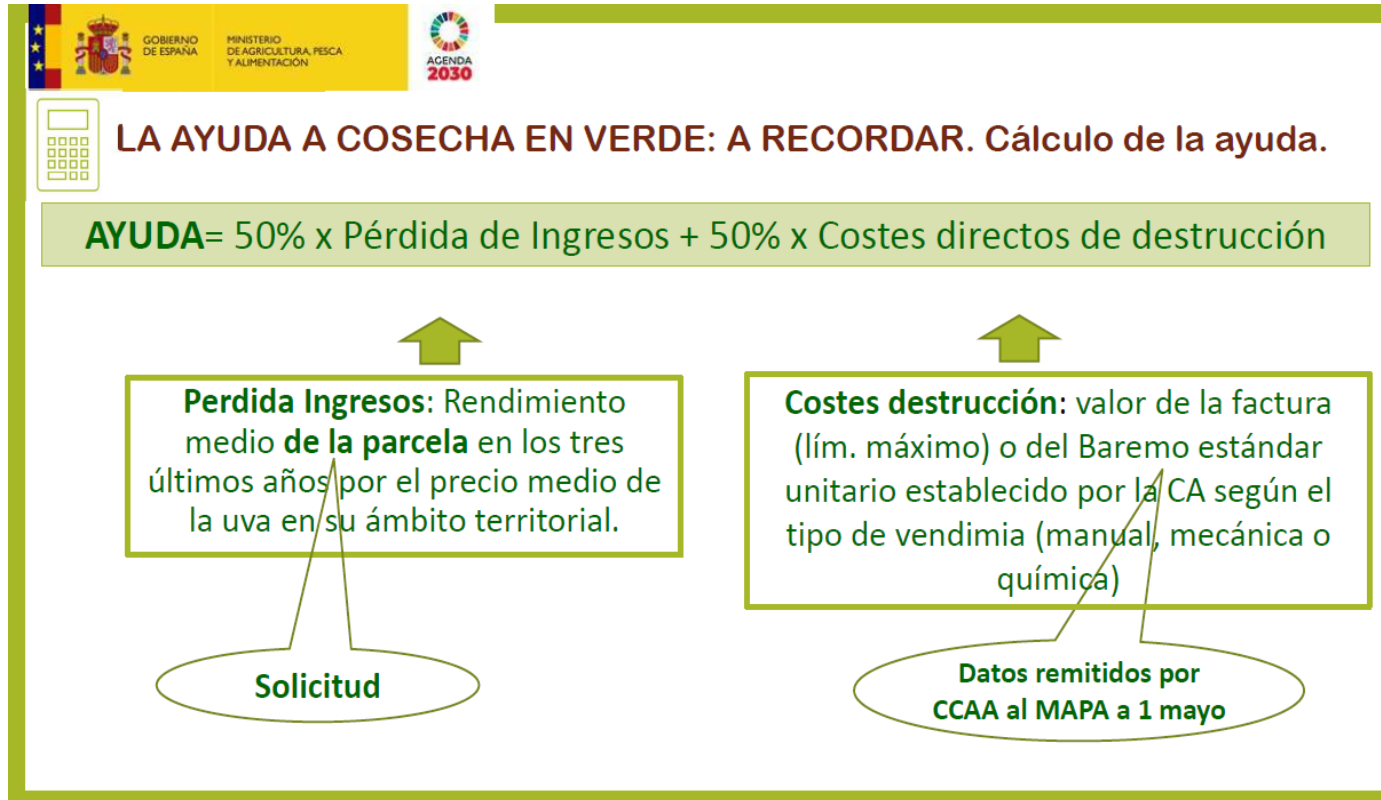
# Verema en verd: Cronograma pendent

---

- 27/06/2023 Publicació de la Resolució de concessió i/o inadmissió de l'ajut a la collita en verd
- 04/07/2023 Límit per a comunicar la data d'execució de la collita en verd o la renúncia a la seva execució
- 15/07/2023 Límit per a l'execució de la collita en verd
- 31/07/2023 Límit per a realitzar el control sobre el terreny de les parcel·les implicades
- 15/10/2023 Límit per al pagament de les sol·licituds correctes



# Verema en verd: càlcul de l'ajut



## Destil·lació de crisi amb fons PASVE (I)

---

- Dijous 22 de juny la Comissió publica Reglament Delegat que autoritza la posada en marxa de la destil·lació de crisi amb fons PASVE de la CA que ho sol·liciti
- A continuació, el Ministeri publica Resolució per a la posada en marxa de la mesura a Catalunya i Extremadura
- Catalunya justifica la posada en marxa de la mesura per una davallada de la comercialització del vi negre
- Catalunya destinarà 700.000 euros de la mesura de promoció en països tercers que no es concediran
- S'estabelix un cofinançament del 50%
- A Catalunya es destilarà únicament vi negre de les DO Terra Alta, Tarragona, Catalunya i Penedès, les més afectades per la davallada de comercialització



## Destil·lació de crisi amb fons PASVE (II)

---

- Els beneficiaris seran les destil·leries autoritzades (de moment només Cades Penedès, però podran demanar autorització les que ho considerin).
- L'ajut previst és de 59,65 euros/hectolitre, dels quals 3,5 euros seran per la destil·leria i la resta els haurà de pagar al productor per cobrir el transport i els costos de producció.
- L'alcohol obtingut només es pot destinar a usos industrials.
- L'ajut s'ha de pagar abans del 15 d'octubre.

**En curs: Seguiment dels possibles danys  
per la sequera**

