

Universitat de Lleida



SUSTAINABLE ENERGY MACHINERY & BUILDINGS

# Maquinària per l'establiment de cobertes vegetals: noves possibilitats de mecanització

Sembradora SUSEEDER-02



Generalitat de Catalunya  
**Departament d'Acció Climàtica,  
Alimentació i Agenda Rural**



**Fons Europeu Agrícola  
de Desenvolupament Rural:**  
Europa inverteix en les zones rurals 1

1. **Mètodes** per l'establiment de cobertes
2. **Requeriments** de l'operació de sembra
3. **Condicionants** en l'operació de sembra
4. **Alternatives** de tipus de sembradora
  - Models i tipus existents
  - Nova sembradora SUSEEDER-02
5. Comparatiu de **prestacions**
6. Comparatiu de **costos**
7. Com a **conclusions**





Universitat de Lleida

# 1. Mètodes per l'establiment de cobertes vegetals



- Vegetació espontània
- Escampar llavors
- Sembrar llavors
  - Sembra sobre cultivat
  - Sembra directa



Font: [www.riojalta.com](http://www.riojalta.com)



Foto: Syngenta



Font: [www.riojalta.com](http://www.riojalta.com)



Font: [www.maschiogaspardo.com](http://www.maschiogaspardo.com)



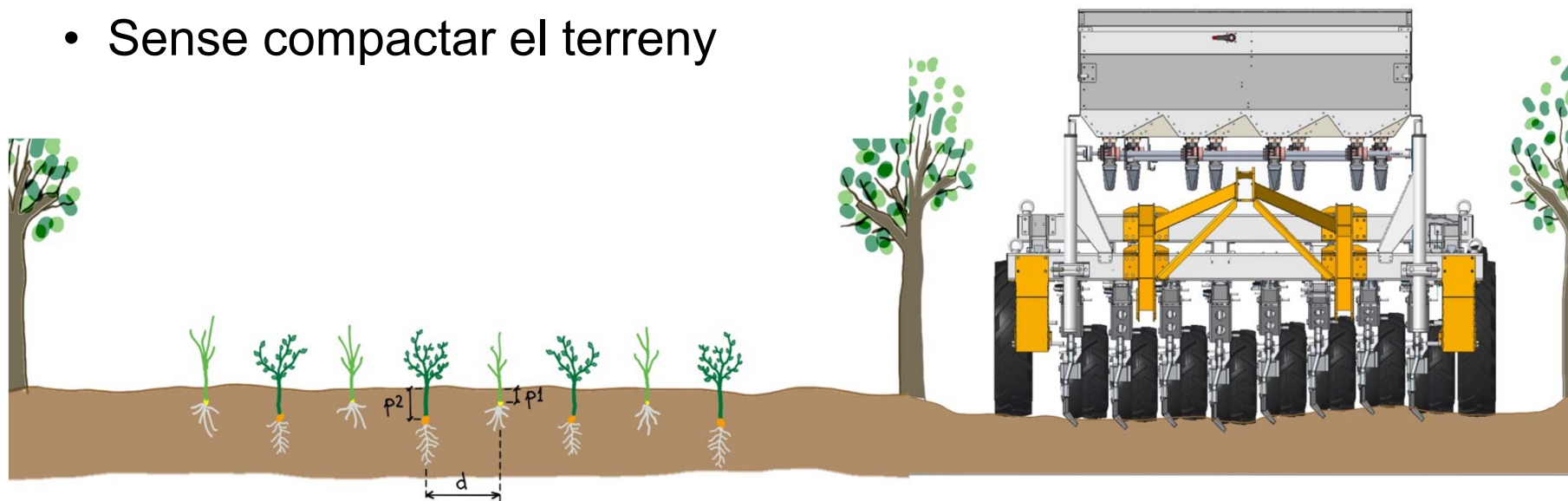
Foto: Julio Gil



Font: [www.einboeck.at/](http://www.einboeck.at/)

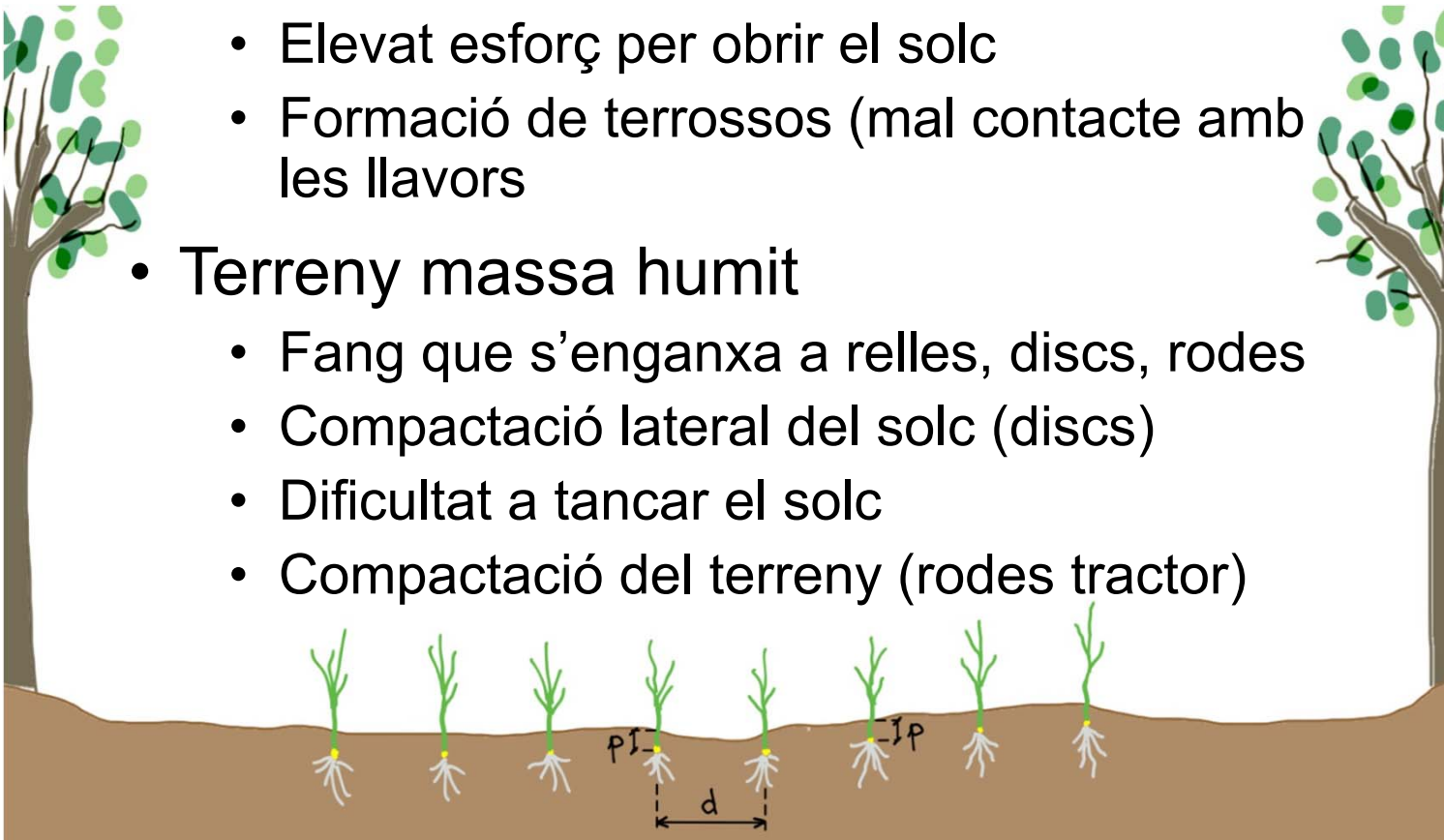
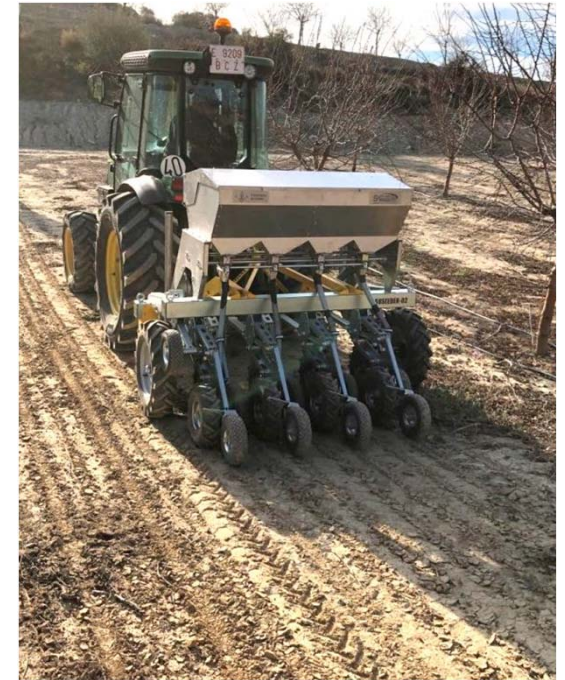
## 2. Requeriments de l'operació de sembra

- Col·locar les llavors al terreny
  - A una profunditat correcta
  - Distribuïdes i dosificades adequadament
  - Amb bon contacte de les llavors amb el terra
  - Recobertes per un gruix de terra adequat
- Alterar el mínim possible el terreny
  - Removent el mínim volum de terra possible
  - Mantenint la vegetació existent
  - Sense compactar el terreny



### 3. Condicionants en l'operació de sembra (1/2)

- Irregularitats del relleu del terreny
- Pedres: grans/petites, soltes/fixades
- Terreny sec i dur
  - Dificultat per assolir la profunditat
  - Elevat esforç per obrir el solc
  - Formació de terrossos (mal contacte amb les llavors)
- Terreny massa humit
  - Fang que s'enganxa a relles, discs, rodes
  - Compactació lateral del solc (discs)
  - Dificultat a tancar el solc
  - Compactació del terreny (rodes tractor)





### 3. Condicionants en l'operació de sembra (2/2)

- Residus herbacis de cultius previs
  - Embús en els elements de sembra
  - Residus enterrats al voltant de les llavors
- Residus de poda
  - Embús en els elements de sembra
- Cultius i plantes existents a mantenir
  - Embús en els elements de sembra
  - Afectació i dany a les plantes
- Llavors molt petites
  - Dosificació més crítica
  - Requereixen poca profunditat i precisa



### Sembradores **existents**: de rella i de disc

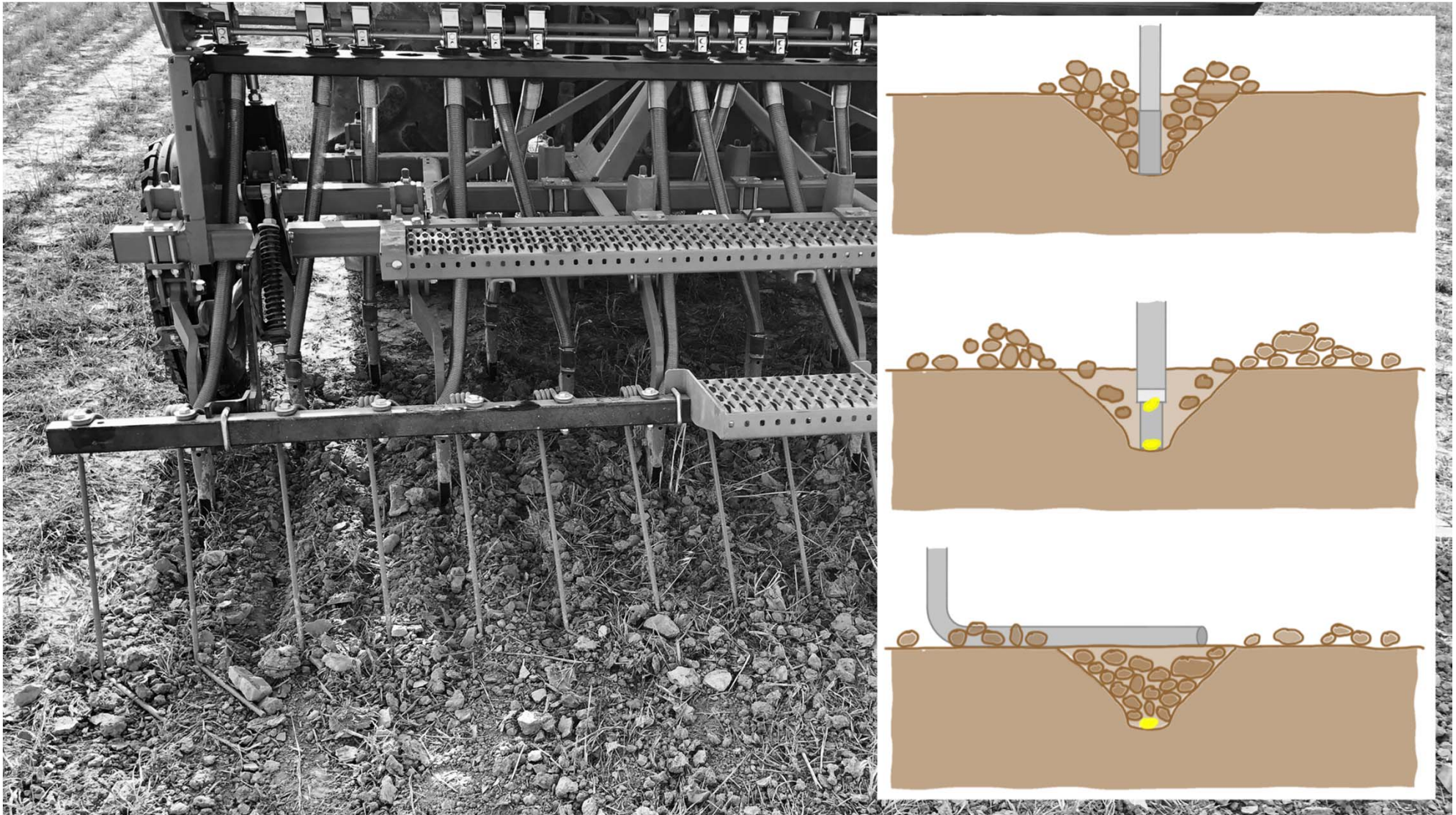


- + **Senzilla i econòmica**
- + Bon resultat en certes condicions
- + S'adapta millor en cas de pedres
- **No adaptació a terrenys irregulars**
- **Pertorbació important del terreny**
- **S'embussa si hi ha bastant rostoll**



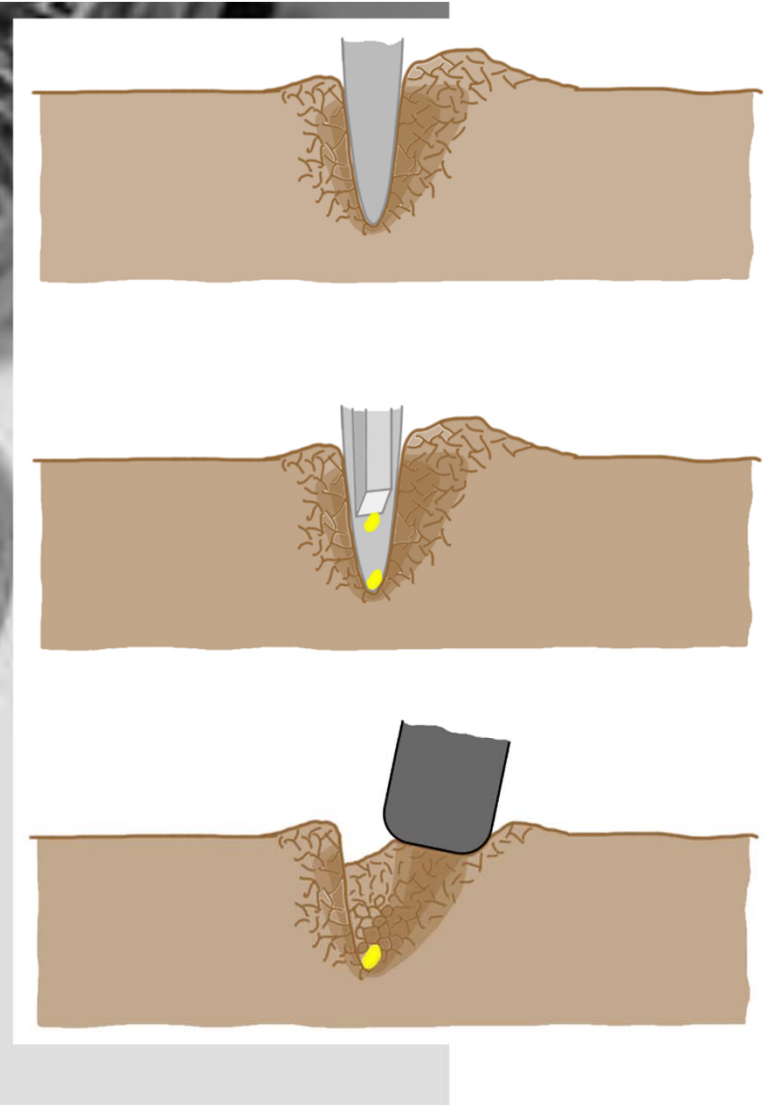
- + Sembra de qualitat i precisa
- + **Poca pertorbació del terreny**
- + No s'embussa amb rostolls i residus
- Poc adequada en cas de pedres
- Molt pesada
- **Requereix tractor de molta potència**
- **Molt cara de compra i de manteniment**

## Tren de sembra simple de rella i bota





### Tren de sembra monodisc



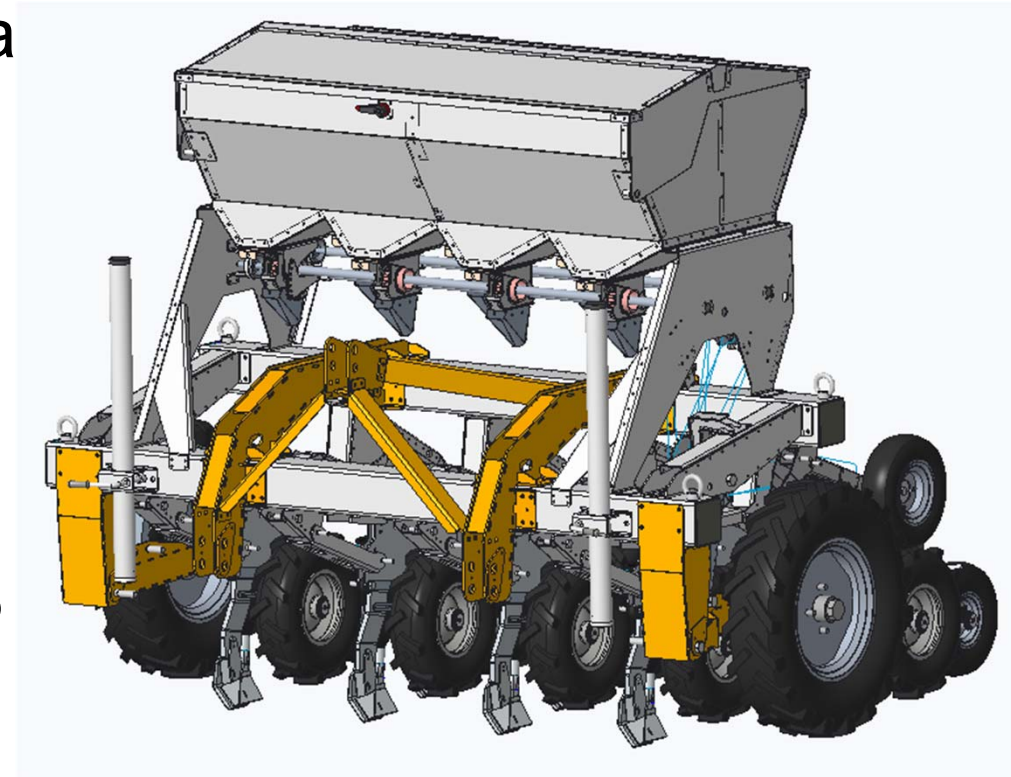
### La SUSEEDER-02

Una màquina petita per a la sembra directa

Gestió més **sostenible** del cultiu

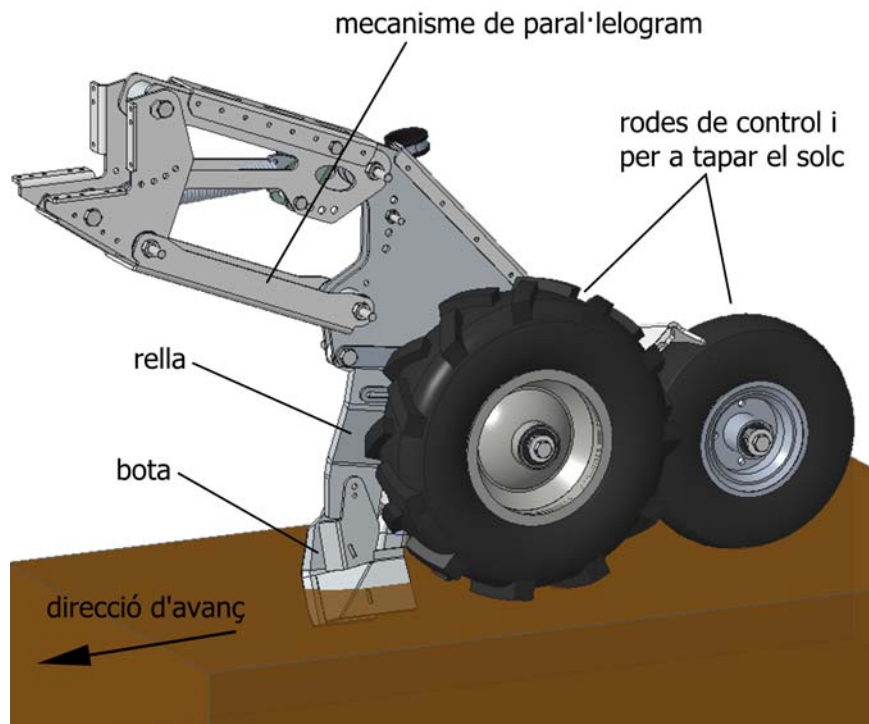
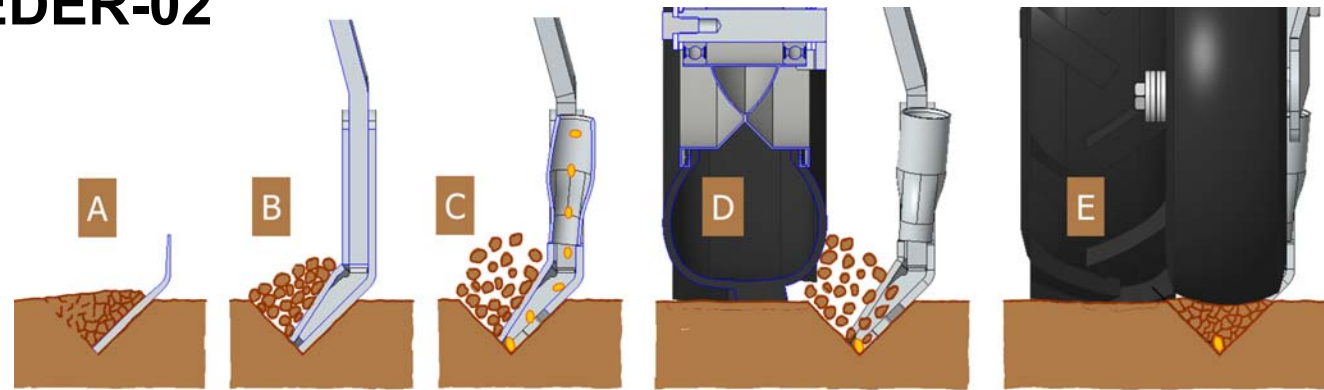
#### Nou tren de sembra

- S'adapta a les irregularitats del terreny
- **Mínima pertorbació i compactació**
- Pot treballar sobre residus i altres cultius
- **Necessita poca potència**



## Tren de sembra de la SUSEEDER-02

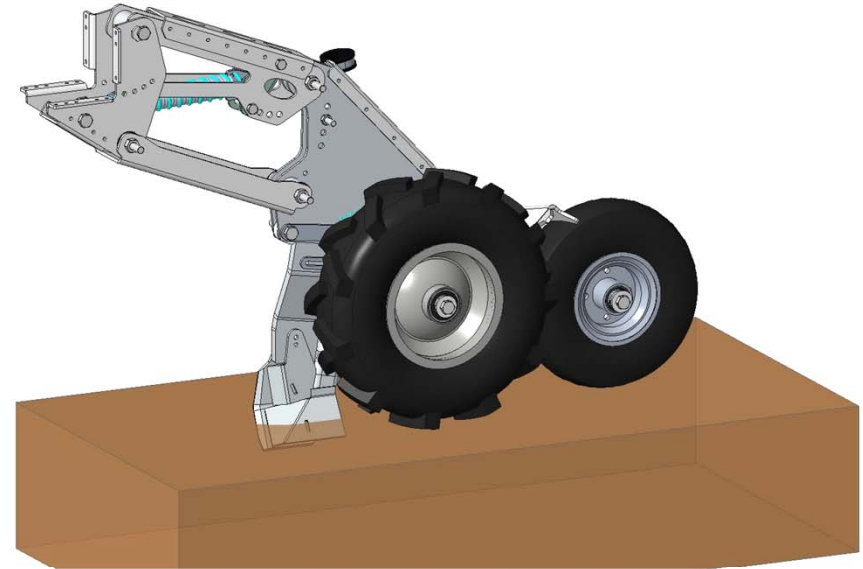
### Deposició de les llavors



## Tren de sembra de la SUSEEDER-02

**Adaptació al terreny**

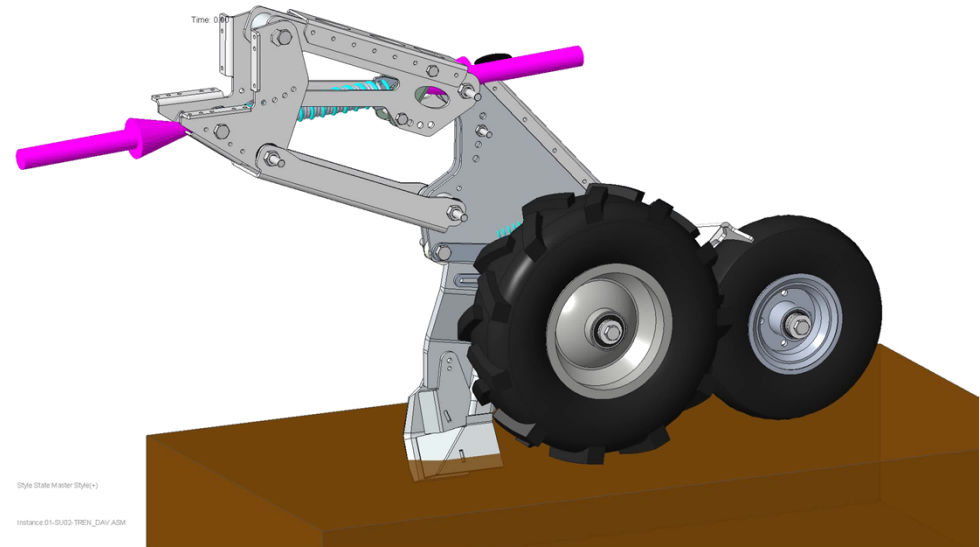
Time: 0.0



Instance:01-SU02-TREN\_DAV.ASM

**Reaccions a enganxades**

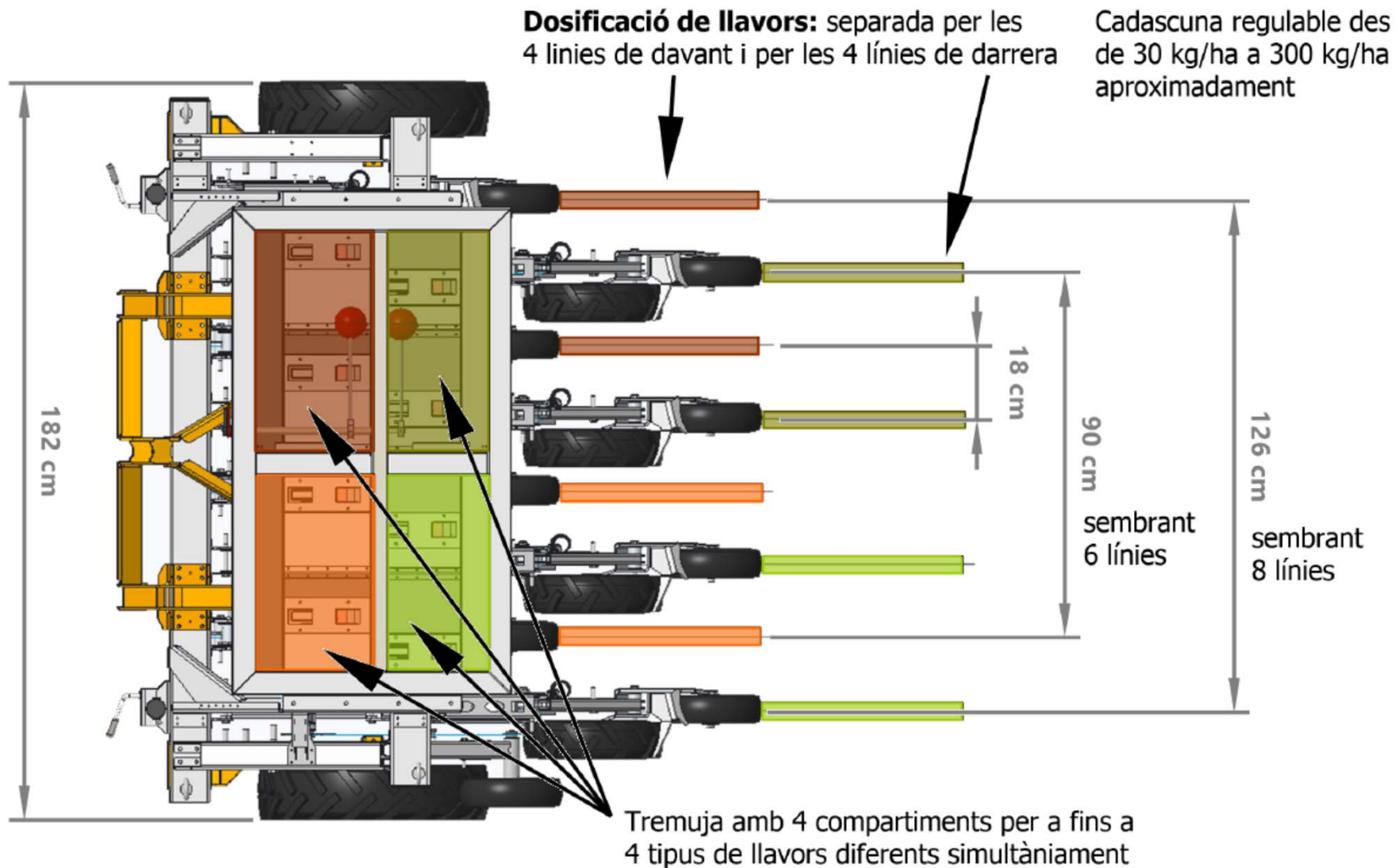
Time: 0.0



Style State-Maker Style(s)

Instance:01-SU02-TREN\_DAV.ASM

## SUSEEDER-02: regulacions de la dosificació





# 5. Comparatiu de prestacions (1/3)

## • Col·locar les llavors al terreny

- A una profunditat correcta -----
- Distribuïdes i dosificades adequadament -----
- Amb bon contacte de les llavors amb el terra -----
- Recobertes per un gruix de terra adequat -----

## • Alterar el mínim possible el terreny

- Removent el mínim volum de terra possible -----
- Mantenint la vegetació existent -----
- Sense compactar el terreny -----

R	D	S
---	---	---

~	✓	✓
✓	✓	✓
~	✓	✓
~	~	✓
✗	✓	~
✗	✓	~
~	✗	✓

R  
Rella



D  
Disc



S  
Suseeder



## 5. Comparatiu de prestacions (2/3)

	R	D	S
• Adaptació al relleu del terreny -----	✗	✓	✓
• Treball en terrenys amb pedres -----	✓	~	~
• Terreny sec i dur			
• Assoliment de la profunditat de sembra -----	~	✗	~
• Esforç per obrir el solc -----	✓	~	✓
• Gestió dels terrossos al solc -----	~	✓	✓
• Terreny massa humit			
• Gestió del fang a relles, discs, rodes -----	✓	✓	~
• Compactació lateral del solc -----	✓	~	✓
• Tancament del solc i tapat de les llavors -----	~	✗	✓
• Compactació del terreny (rodes tractor) -----	~	✗	✓

R  
Rella



D  
Disc



S  
Suseeder



## 5. Comparatiu de prestacions (3/3)

	R	D	S
• Residus herbacis de cultius previs			
• Embús en els elements de sembra -----	~	✓	~
• Residus enterrats al voltant de les llavors -----	✓	~	✓
• Residus de poda			
• Embús en els elements de sembra -----	~	✓	~
• Cultius i plantes existents a mantenir			
• Embús en els elements de sembra -----	~	✓	✓
• Afectació i dany a les plantes -----	✗	✓	~
• Llavors molt petites			
• Dosificació més crítica -----	~	~	~
• Llavors a poca profunditat i precisa -----	✗	✓	✓

R  
Rella



D  
Disc



S  
Suseeder





## 6. Comparatiu de costos

Exemple: sembrar cereal de cobertura, 50 % de la superfície de la parcel·la, amb una màquina de 8 línies, a 7 km/h, en terreny semi-dur

	Sembradora rella	Sembradora discs	SUSEEDER-02
Massa (kg)	600	1.100	400
Tractor	Petit 50 CV	Fruiter 80 CV	Petit 35 CV
Massa del tractor (kg)	1.800	3.500	1.500
Consum (lit/ha)	3,9	6,2	3,1
Cost de llavor (€/ha de parcel·la)	30	30	30
Cost operació (€/ha de parcel·la)	16	20	16

R  
Rella



D  
Disc

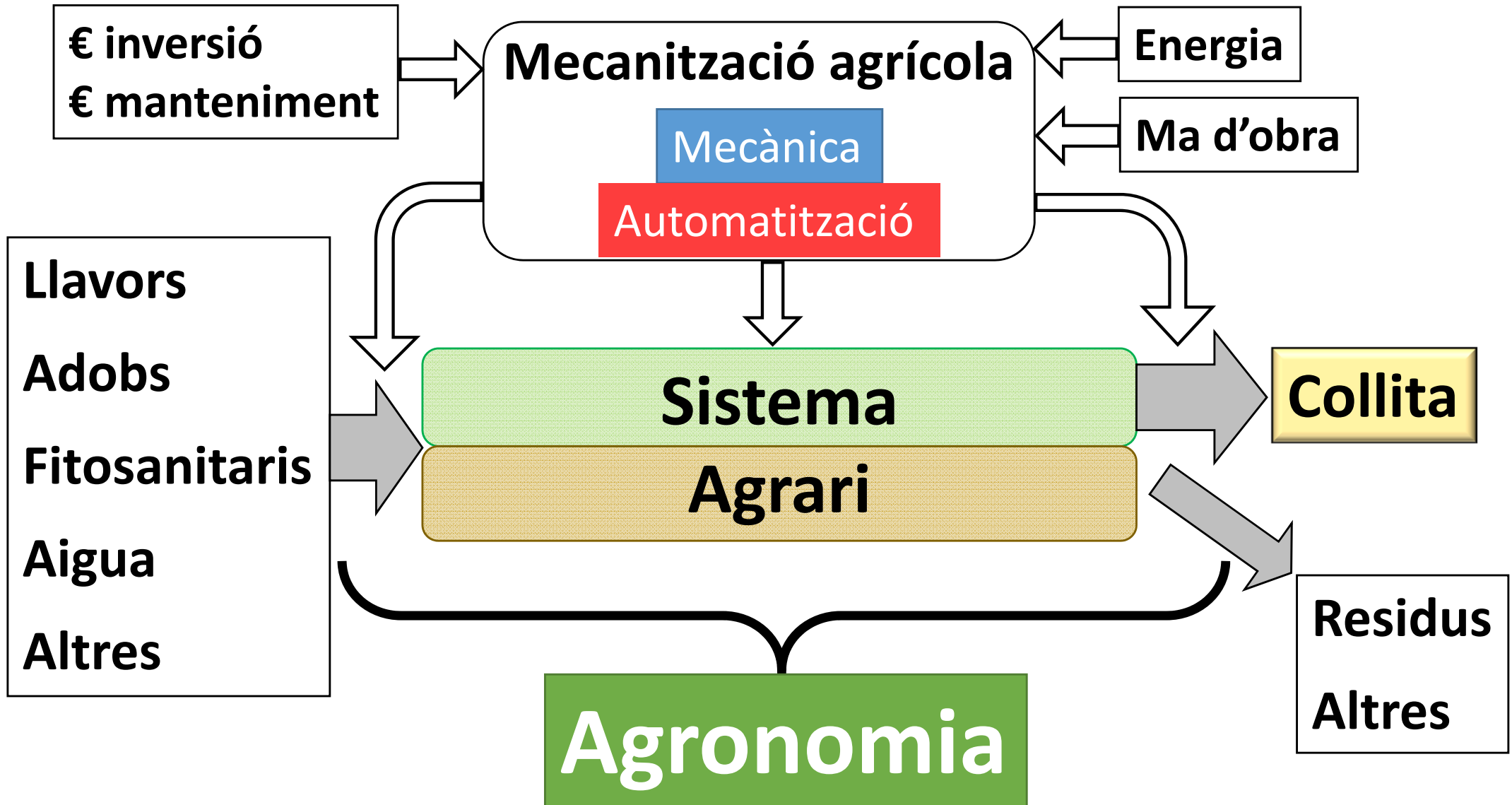


S  
Suseeder





## 7. Com a conclusions (1/2)

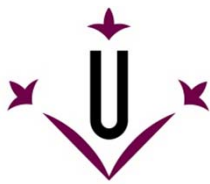




## 7. Com a conclusions (2/2)

- La sembra directa és sovint el millor mètode per a l'establiment de cobertes vegetals
- La maquinària utilitzada per a sembrar cal que sigui efectiva en:
  - Aprofitar al màxim les llavors (cost principal)
  - Alterar el mínim possible el terreny de cultiu
  - Fer la feina amb el mínim cost d'operació
- Les sembradores existents de relles i de discs són solucions prou efectives, tot i que cada tipus s'escau millor en certes condicions
- Un nou tipus de sembradora, la SUSEEDER, pot ser més efectiva per aquesta tasca, des dels 3 punts de vista comentats





Universitat de Lleida

# Maquinària per l'establiment de cobertes vegetals



## Moltes gràcies!



Contacte: Joan Roca  
[joan.rocaenrich@udl.cat](mailto:joan.rocaenrich@udl.cat)

Més informació:



*“Activitat finançada a través de l'Operació 01.02.01 de Transferència Tecnològica del Programa de desenvolupament rural de Catalunya 2014-2022”*



Generalitat de Catalunya  
**Departament d'Acció Climàtica,  
Alimentació i Agenda Rural**



**Fons Europeu Agrícola  
de Desenvolupament Rural:**  
Europa inverteix en les zones rurals